

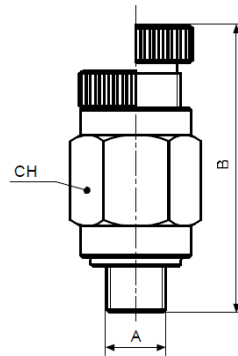
### VALVOLE DI REGOLAZIONE FLUSSO E VUOTO:

Queste valvole permettono di regolare il valore della pressione del flusso agendo sulla vite zigrinata o sul pomello. Il campo di regolazione dipende dalla portata del circuito.

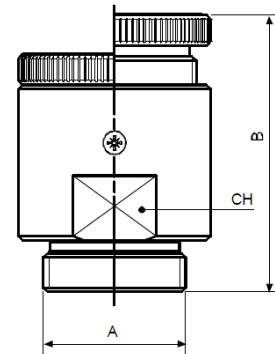
### FLOW AND VACUUM REGULATOR VALVES:

These valves adjust the residual pressure of the flow by adjusting the knurled screw or knob. The setting range depends on the circuit throughput.

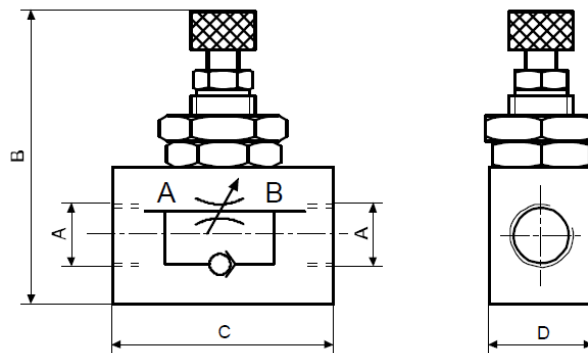
VRV 1/4



VRV 1



VRF 1/8  
VRF 1/4  
VRF 1/2



Subject to change without prior notice

Modello Model	Codice Code	A	B	C	D	CH
VRF 1/8	9004005	1/8"G	45	34	16	----
VRF 1/4	9004006	1/4"G	60	39	22	----
VRF 1/2	9004016	1/2"G	75	56	30	----
VRV 1/4	9004012	1/4"G	63	----	----	25
VRV 1	9004018	1"G	64	----	----	40