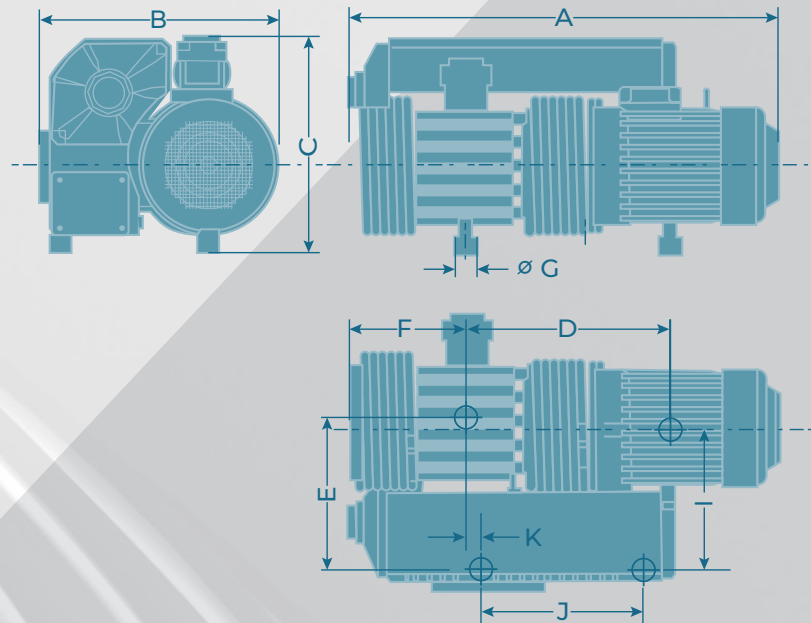




LE 210 - LE 310

Rotary vane vacuum pumps, oil lubricated
 Pompe per vuoto rotative a palette, lubrificate a olio



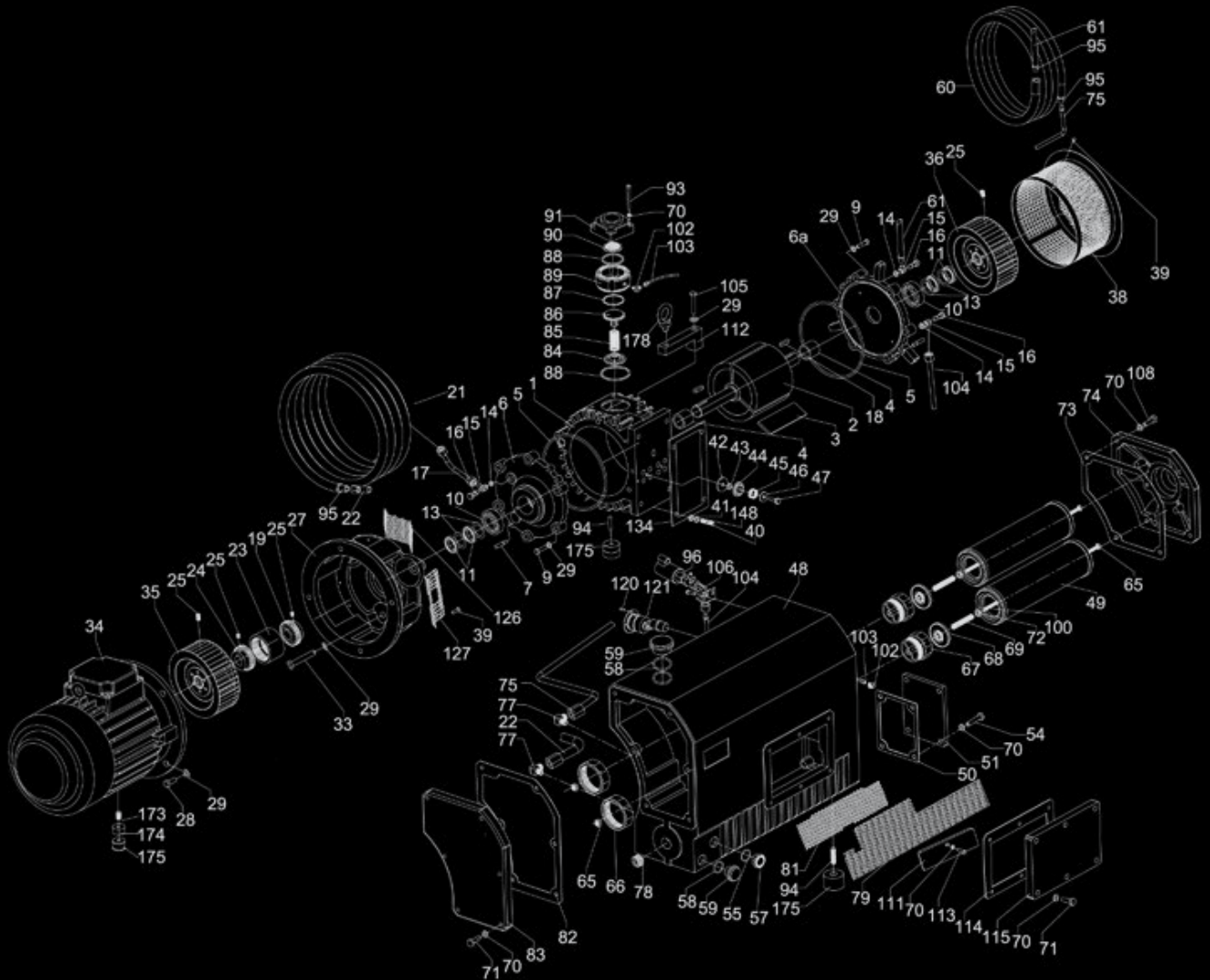
Technical data | Dati tecnici

Type	Air Flow (m ³ / h)		Motor power (kw)		Speed (RMP ³)		Vacuum (mbar)	Noise Level [dB(A)]	Fill Oil (L)	Weight (kg)	Inch Suction Port (G")
	50Hz	60Hz	50Hz	60Hz	50Hz	60Hz					
LE 210	210	252	5.5	6.6	1440	1728	0.5	74	5	136	2
LE 310	310	372	7.5	9.0	1440	1728	0.5	76	7	177	2

Mounting Dimensions | Dimensioni

Type	A	B	C	D	E	F	G	I	J	K
LE 210	880	520	405	467	328	240	50	298	388	40
LE 310	1000	570	420	520	375	280	50	388	385	40

EXPLODED VIEW | ESPLOSO



1	CYLINDER	23	COUPLER SLEEVE	49	EXHAUST FILTER	74	EXHAUST VALVE COVER	103	OIL TUBING
3	VANES	24	COUPLER HUB	50	GASKET	76	BUSHING	104	OIL RETURN BUSH
4	BEARING SLEEVE	25	END PLATE(MOTORSIDE)	51	OIL SIGHT GLASS BRACKET	77	RIGHT ANGLE FITTING	106	OIL TUBING
5	O-RING	26	END PLATE (FAN SIDE)	52	PLATE	78	FIXTURE SCREW	107	GAS BALLAST BUSH
7	THREADED TAPER PIN	34	MOTOR	53	O-RING	85	VALVE GUIDE	110	RIGHT ANGLE FITTING
10	BEARING	36	FAN. OPP. FAN SIDE	56	OIL DRAIN PLUG	86	SPRING	112	HAND RING BRACKET
11	SHAFT SEAL	36A	FAN. OPP. MOTOR SIDE	57	OIL FILL PLUG	87	VALVE PLATE	113	RIGHT ANGLE FITTING
12	SUPPORT RING	37	PROTECTION GRID	58	O-RING	88	O-RING	114	HAND RING
15	HYDRAULIC FITTING	38	FAN COVER	59	OIL SIGHT GLASS	89	O-RING	118	WASHER
16	ROTOR	40	GASKET	60	GASKET	90	INLET FLANGE LOWER HOUSING	130	EXHAUST FILTER BRACKET
17	HOLLOW SCREW	42	RUBBER PLATE	63	COVER PLATE	91	INLET SCREEN	175	RUBBER FOOT
18	SHAFT KEY	43	NUT	64	SPRING PLATE	95	STRAIGHT FITTING		
19	COUPLER HUB	44	PLASTIC PLATE	66	GASKET	96	GAS BALLAST		
21	COOLING COIL	45	SPRING	68	EXHAUST VALVE	97	PROTECTION GRID		
22	OIL TUBING	47	HEX HD. SCREW	69	OIL RETURN	98	PROTECTION GRID(HOLE)		
		48	EXHAUST BOX	73	GASKET				

1	CILINDRO	24	MOZZO DELL'ACCOPIATORE	50	GUARNIZIONE	76	BOCCOLA	97	GRIGLIA DI PROTEZIONE
3	PALETTE	25	PIASTRA FINALE (lato motore)	51	INDICATORE LIVELLO DELL'OLIO	77	RACCORDO AD ANGOLO RETTO	98	GRIGLIA DI PROTEZIONE (FORO)
4	MANICOTTO DEL CUSCINETTO	26	PIASTRA FINALE (lato ventilatore)	52	PIASTRA	78	VITE DI FISSAGGIO	103	TUBO OLIO
5	O-RING	34	MOTORE	53	O-RING	84	GIUNZIONE VALVOLA	104	BOCCOLA DI RITORNO DELL'OLIO
7	PERNO CONICO FILETTATO	36	VENTILATORE (lato ventilatore)	56	TAPPO SCARICO OLIO	85	MOLLA	106	TUBO OLIO
10	CUSCINETTO	36A	VENTILATORE (lato opposto motore)	57	TAPPO RIEMPIMENTO OLIO	86	DISCO VALVOLA	107	BOCCOLA ZAVORRATORE
11	GUARNIZIONE ALBERO	37	GRIGLIA DI PROTEZIONE	58	O-RING	87	O-RING	110	RACCORDO AD ANGOLO RETTO
12	ANELLO DI SUPPORTO	38	COVER VENTILATORE	59	VETRO SPIA OLIO	88	O-RING	112	STAFFA ANELLO
15	RACCORDO IDRAULICO	40	GUARNIZIONE	60	GUARNIZIONE	89	FLANGIA D'INGRESSO	113	RACCORDO AD ANGOLO RETTO
16	VITE CAVA	42	DISCO DI GOMMA	63	DISCO DI COPERTURA	90	ALLOGGIAMENTO	114	ANELLO
17	TUBO OLIO	43	DADO	64	DISCO DELLA MOLLA	91	INFERIORE	118	RONDELLA
18	CHIAVETTA ALBERO	44	DISCO DI PLASTICA	66	GUARNIZIONE	95	SCHERMO DI INGRESSO	130	STAFFA DEL FILTRO DI SCARICO
19	MOZZO DELL'ACCOPIATORE	45	MOLLA	68	VALVOLA DI SCARICO	96	FLANGIA DI INGRESSO	175	ANTIVIBRANTE
21	CIRCUITO DI RAFFREDDAMENTO	47	VITE ESAGONALE	69	CIRCUITO RITORNO OLIO		ALLOGGIAMENTO SUPERIORE		
22	TUBO OLIO	48	SERBATOIO	73	GUARNIZIONE		RACCORDO DRITTO		
23	MANICOTTO DELL'ACCOPIATORE	49	FILTRO DI SCARICO	74	COVER VALVOLA DI SCARICO		ZAVORRATORE		