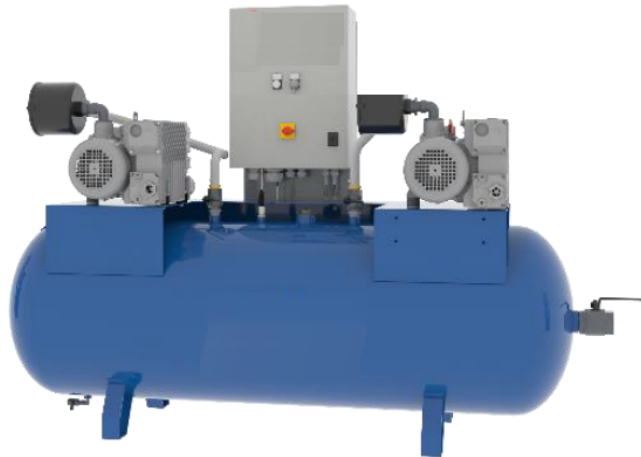




APPLY

T E C H N O L O G I E S F O R I N D U S T R Y

CPE 2X70/500



Portata aria totale 2x70 mc/h
Vuoto Finale 1 mbar
Potenza 2x2.2 kw

Apply di Enrico Taglioli
Sede legale : Via O.Vancini 15, Bologna
Magazzino : Via G.Maccaferri 3, Bologna
Tel - Fax 0039.051.729439

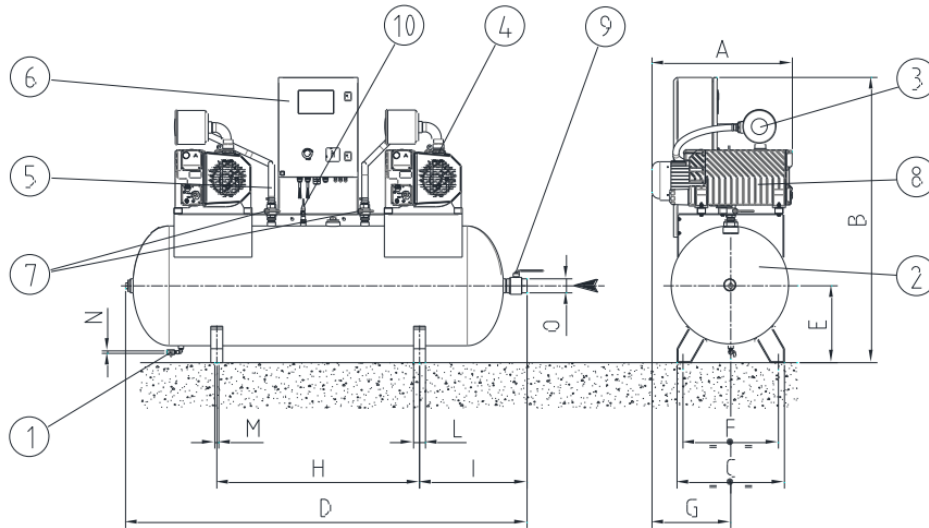
info@taglioli.it
ordini@applyitalia.com
amministrazione@applyitalia.com

PI 02744561206
CF TGLNRC75P17A944U
Codice SDI: W7YVJK9



APPLY

T E C H N O L O G I E S F O R I N D U S T R Y



| | | |
|-------------------------------|-----------------------------|----|
| Valvola scarico condensa | Condensate drain valve | 1 |
| Serbatoio | Tank | 2 |
| Filtro | Filter | 3 |
| Valvola di ritegno | Check valve | 4 |
| Tubo in PVC rinforzato | Reinforced PVC hose | 5 |
| Quadro elettrico / PLC | Switch-board / PLC | 6 |
| Valvola isolamento pompa | Separator vacuum pump valve | 7 |
| Pompa per vuoto | Vacuum pump | 8 |
| Valvola collegamento impianto | Plant connection valve | 9 |
| Sensore di pressione assoluta | Absolute pressure sensor | 10 |

- Antivibranti (optional - 1502007) - Shock mounts (on request-1502007)

Apply di Enrico Taglioli
 Sede legale : Via O.Vancini 15, Bologna
 Magazzino : Via G.Maccaferri 3, Bologna
 Tel - Fax 0039.051.729439

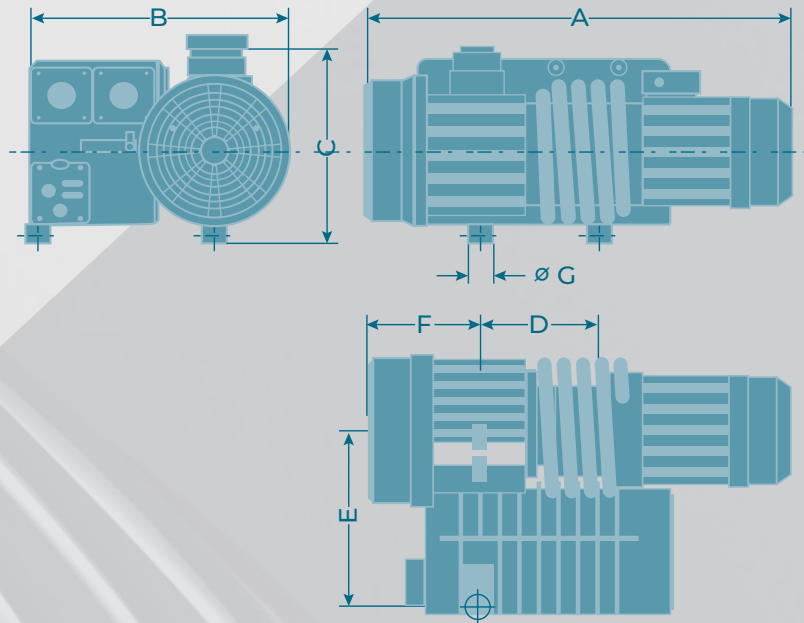
info@taglioli.it
 ordini@applyitalia.com
 amministrazione@applyitalia.com

PI 02744561206
 CF TGLNRC75P17A944U
 Codise SDI: W7YVJK9



LE 70 - LE 110 - LE 150

Rotary vane vacuum pumps, oil lubricated
Pompe per vuoto rotative a palette, lubrificate a olio



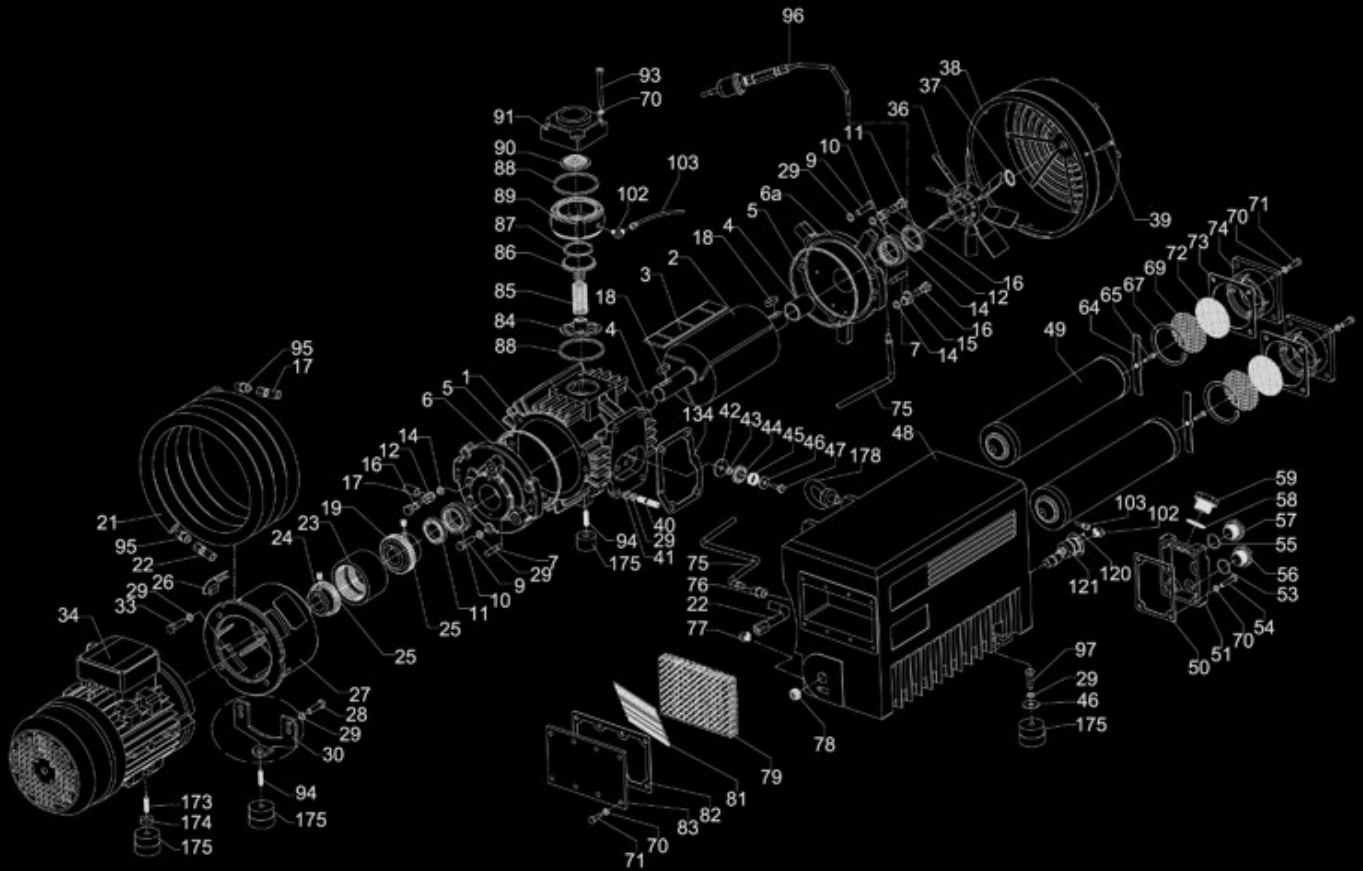
Technical data | Dati tecnici

| Type | Air Flow (m ³ / h) | | Motor power (kw) | | Speed (RMP ³) | | Vacuum (mbar) | Noise Level [dB(A)] | Fil Oil (L) | Weight (kg) | Inch Suction Port (G ^o) |
|--------|-------------------------------|------|------------------|------|---------------------------|------|---------------|---------------------|-------------|-------------|-------------------------------------|
| | 50Hz | 60Hz | 50Hz | 60Hz | 50Hz | 60Hz | | | | | |
| LE 70 | 70 | 84 | 2.2 | 2.6 | 1425 | 1710 | 0.5 | 69 | 2 | 52 | 1-1/4 |
| LE 110 | 110 | 132 | 3.0 | 3.6 | 1425 | 1710 | 0.5 | 71 | 2 | 70 | 1-1/4 |
| LE 150 | 150 | 180 | 4.0 | 4.8 | 1425 | 1710 | 0.5 | 71 | 2 | 90 | 1-1/2 |

Mounting Dimensions | Dimensioni

| Type | A | B | C | D | E | F | G |
|--------|-----|-----|-----|-------|-----|-----|----|
| LE 70 | 660 | 410 | 300 | 339,5 | 277 | 139 | 30 |
| LE 110 | 725 | 410 | 300 | 367,5 | 277 | 172 | 30 |
| LE 150 | 770 | 430 | 320 | 397,5 | 265 | 220 | 30 |

EXPLODED VIEW | ESPLOSO



| | | | | | | | | | |
|-----|-------------------------|----|--------------------|----|----------------------------|----|------------------------|-----|----------------------------|
| 1 | CYLINDER | 17 | OIL TUBING | 40 | SEPARATOR GASKET | 63 | HOLLOW SCREW | 86 | VALVE PLATE |
| 2 | ROTOR | 18 | KEY | 41 | HEX HEAD SCREW | 64 | SPRING | 87 | O-RING |
| 3 | ROTOR VANE | 19 | COUPLING | 42 | EXHAUST VALVE | 65 | HEX HEAD CAP SCREW | 88 | O-RING |
| 4 | SLEEVE | 20 | SOCKET HEAD SCREW | 43 | SOCKET SETSCREW | 66 | GASKET | 89 | INLET FLANGE LOWER HOUSING |
| 5 | O-RING | 21 | COILING COIL | 44 | EXHAUST VALVE | 67 | RETAINING RING | 90 | INLET SCREEN |
| 6 | END PLATE | 22 | COILING COIL | 45 | COMPRESSING RING FOR BORES | 68 | EXHAUST COVER SILENCER | 91 | INLET FLANGE RC |
| 6A | END PLATE | 23 | COUPLING | 46 | GASKET | 69 | SCREEN | 92 | SOCKET HEAD SCREW |
| 7 | TAPER PIN | 24 | COUPLING | 47 | CYLINDER COVER SCREW | 70 | COPPER WASHER | 93 | SCREW |
| 8 | LOCK WASHER | 25 | HEX HEAD SCREW | 48 | EXHAUST BOX | 71 | HEX HEAD CAP SCREW | 94 | SCREW |
| 9 | HEX HEAD SCREW | 26 | POOTEST COVER | 49 | EXHAUST FILTER | 72 | SCREEN | 95 | STRAIGHT STUD FITTING |
| 10 | SLEEVE BEARING | 27 | FLANGES | 50 | GASKET | 73 | SCREEN | 96 | GAS BALLAST |
| 11 | SHAFT SEAL | 28 | STUD ELBOW FITTING | 51 | INLET SCREEN | 74 | EXHAUST COVER SILENCER | 96A | GAS BALLAST PIN |
| 12 | SUPPORT RING | 30 | BRACKET | 53 | O-RING | 75 | OIL TUBING | 96B | AIR MOUTH |
| 13 | MACHINE SCREW | 32 | HREADED FITTING | 54 | HEX HEAD SCREW | 76 | HYDRAULIC FITTING | 96C | VALVE |
| 14 | COPPER WASHER | 33 | SOCKET HEAD SCREW | 56 | PLUG | 77 | HYDRAULIC FITTING | 96E | OIL TUBE |
| 14A | COPPER WASHER | 34 | MOTOR | 57 | PLUG | 79 | DEMISTER STEEL | 97 | HEX HEAD SCREW |
| 15 | HYDRAULIC FITTING | 35 | PROTECTION | 58 | O-RING | 79 | DEMISTER STEEL | 100 | SCREW |
| 15A | HYDRAULIC FITTING | 36 | FAN OPP MOTOR/SIDE | 59 | OIL SEPARATOR R5 | 81 | LIFTING EYE BOLT | 175 | THREADED PIN |
| 15C | HYDRAULIC FITTING | 37 | RETAINING RING | 60 | OIL RETURN LINE | 82 | GASKET | | |
| 16 | OIL RECIRCULATION VALVE | 38 | FAN COVER | 61 | BANJO FITTING | 83 | COVER PLATE | | |
| 16B | OIL RECIRCULATION VALVE | 39 | HEX HEAD SCREW | 62 | SEALING RING | 84 | VALVE PLATE | | |

| | | | | | | | | | |
|-----|-------------------------|----|--------------------------|----|---------------------------------|----|-----------------------------------|-----|--|
| 1 | CILINDRO | 17 | TUBO OLIO | 40 | GUARNIZIONE DEL SEPARATORE | 63 | VITE CAVA | 84 | DISCO DELLA VALVOLA |
| 2 | ROTORE | 18 | CHIAVETTA | 41 | VITE A TESTA ESAGONALE | 64 | MOLLA | 85 | MOLLA DI COMPRESSIONE |
| 3 | PALETTA DEL ROTORE | 19 | ATTACCO | 42 | VALVOLA DI SCARICO | 65 | VITE A TESTA ESAGONALE | 86 | DISCO DELLA VALVOLA |
| 4 | MANICOTTO | 20 | VITE A TESTA CILINDRICA | 43 | VITE A BUSSOLA | 66 | GUARNIZIONE | 87 | O-RING |
| 5 | O-RING | 21 | BOBINA DI AVVOLGIMENTO | 44 | VALVOLA DI SCARICO | 67 | ANELLO DI RITENZIONE | 88 | O-RING |
| 6 | DISCO DI CHIUSURA | 22 | BOBINA DI AVVOLGIMENTO | 45 | ANELLO A COMPRESSIONE PER FORI | 68 | SILENZIATORE COPERCHIO DI SCARICO | 89 | ALLOGGIAMENTO FLANGIA D'INGRESSO INFERIORE |
| 6A | DISCO DI CHIUSURA | 23 | ATTACCO | 46 | GUARNIZIONE | 69 | SCHERMO | 90 | SCHERMO DI INGRESSO |
| 7 | PERNO CONICO | 24 | ATTACCO | 47 | VITE DEL COPERCHIO DEL CILINDRO | 70 | RONDELLA DI RAME | 91 | FLANGIA DI INGRESSO |
| 8 | RONDELLA DI SICUREZZA | 25 | VITE A TESTA ESAGONALE | 48 | SCATOLA DI SCARICO | 71 | VITE A TESTA ESAGONALE | 92 | VITE A TESTA CILINDRICA |
| 9 | VITE A TESTA ESAGONALE | 26 | COVER DI PROTEZIONE | 49 | FILTRO DI SCARICO | 72 | SCHERMO | 94 | VITE |
| 10 | CUSCINETTO A MANICOTTO | 27 | FLANGIA | 50 | GUARNIZIONE | 73 | DEFLETTORE IN LAMIERA | 95 | PERNO PER RACCORDO DRITTO |
| 11 | GUARNIZIONE DELL'ALBERO | 28 | RACCORDO A GOMITO A VITE | 51 | SCHERMO INTET | 74 | SILENZIATORE COPERCHIO DI SCARICO | 96 | ZAVORRATORE |
| 12 | ANELLO DI SUPPORTO | 30 | STAFFA | 53 | O-RING | 75 | TUBO DELL'OLIO | 96A | PERNO ZAVORRATORE |
| 13 | VITE A MACCHINA | 32 | RACCORDO FILETTATO | 54 | VITE A TESTA ESAGONALE | 76 | RACCORDO IDRAULICO | 96B | BOCCA ARIA |
| 14 | RONDELLA DI RAME | 33 | VITE A TESTA CILINDRICA | 56 | TAPPO | 77 | RACCORDO IDRAULICO | 96C | VALVOLA |
| 14A | RONDELLA DI RAME | 34 | MOTORE | 57 | TAPPO | 79 | DEMISTER IN ACCIAIO | 96E | TUBO OLIO |
| 15 | RACCORDO IDRAULICO | 35 | PROTEZIONE | 58 | O-RING | 79 | DEMISTER IN ACCIAIO | 97 | VITE A TESTA ESAGONALE |
| 15A | RACCORDO IDRAULICO | 36 | VENTOLA LATO MOTORE | 59 | SEPARATORE OLIO | 81 | BULLONE DI SOLLEVAMENTO | 100 | VITE |
| 15C | RACCORDO IDRAULICO | 37 | ANELLO DI RITENZIONE | 60 | LINEA DI RITORNO DELL'OLIO | 82 | GUARNIZIONE | 175 | PERNO FILETTATO |
| 16 | VALVOLA RICIRCOLO OLIO | 38 | COPRIVENTOLA | 61 | RACCORDO | 83 | DISCO DI COPERTURA | | |
| 16B | VALVOLA RICIRCOLO OLIO | 39 | VITE A TESTA ESAGONALE | 62 | ANELLO DI TENUTA | | | | |