



T E C H N O L O G I E S F O R I N D U S T R Y

APPLY

CPE 1X110/300



Portata aria totale 110 mc/h

Vuoto Finale 1 mbar

Potenza 3 kw

Apply di Enrico Taglioli
Sede legale : Via O.Vancini 15, Bologna
Magazzino : Via G.Maccaferri 3, Bologna
Tel - Fax 0039.051.729439

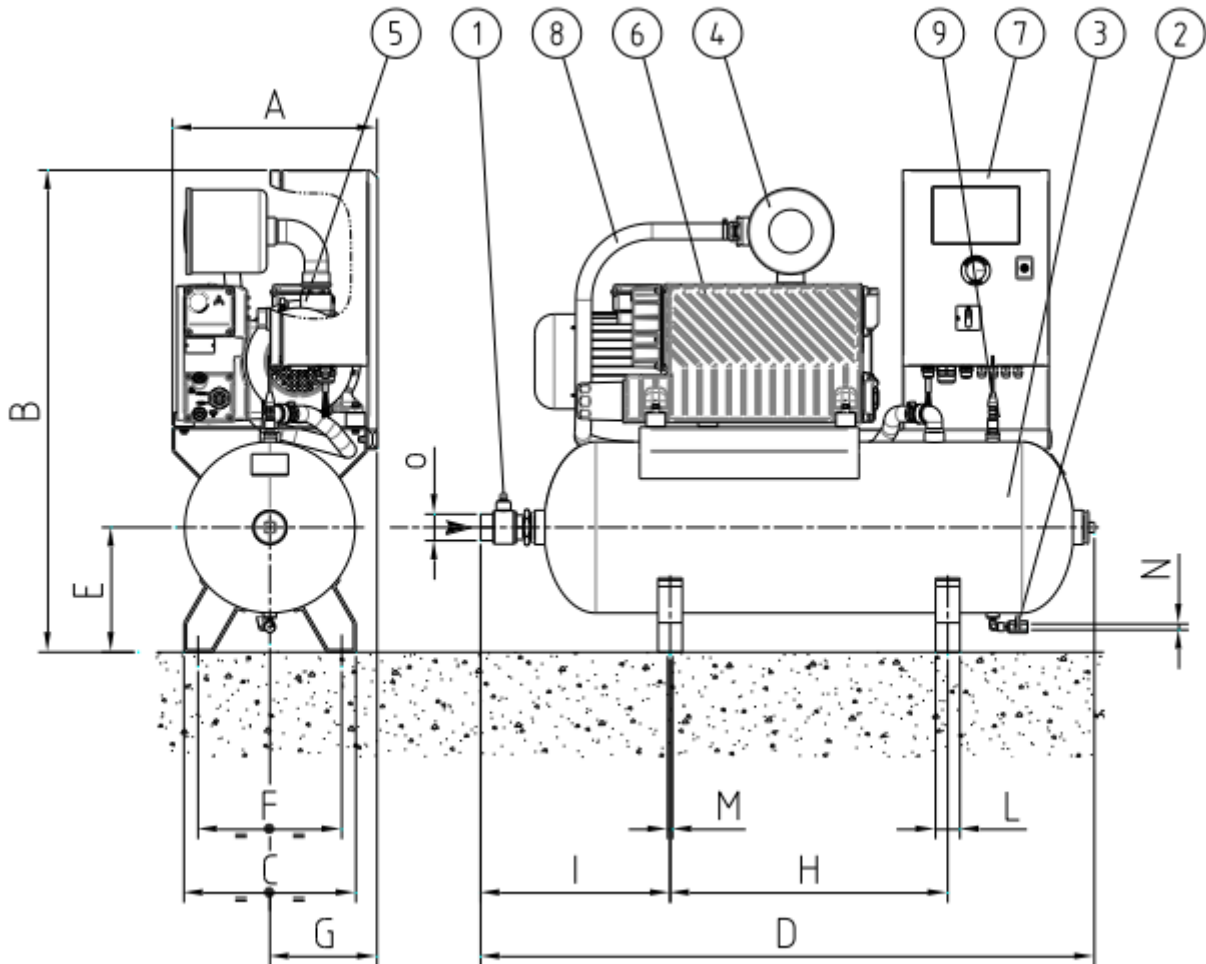
info@taglioli.it
ordini@applyitalia.com
amministrazione@applyitalia.com

PI 02744561206
CF TGLNRC75P17A944U
Codice SDI: W7YVJK9



APPLY

T E C H N O L O G I E S F O R I N D U S T R Y



Valvola collegamento impianto	Plant connection valve	1
Valvola scarico condensa	Condensate drain valve	2
Serbatoio	Tank	3
Filtro	Filter	4
Valvola di ritegno	Check valve	5
Pompa per vuoto	Vacuum pump	6
Quadro elettrico / PLC	Switch-board / PLC	7
Tubo in PVC rinforzato	Reinforced PVC hose	8
Sensore di pressione assoluta	Absolute pressure sensor	9

Apply di Enrico Taglioli
 Sede legale : Via O.Vancini 15, Bologna
 Magazzino : Via G.Maccaferri 3, Bologna
 Tel - Fax 0039.051.729439

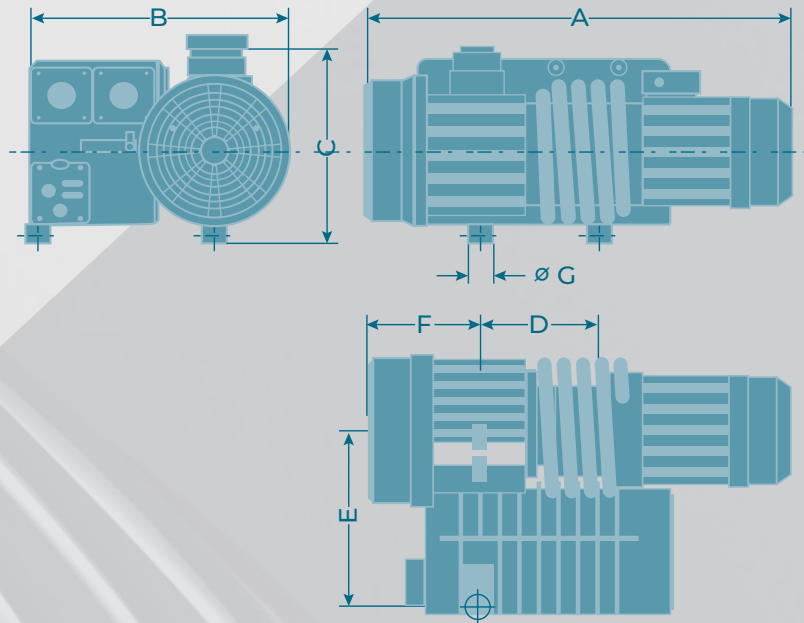
info@taglioli.it
 ordini@applyitalia.com
 amministrazione@applyitalia.com

PI 02744561206
 CF TGLNRC75P17A944U
 Codise SDI: W7YVJK9



LE 70 - LE 110 - LE 150

Rotary vane vacuum pumps, oil lubricated
 Pompe per vuoto rotative a palette, lubrificate a olio



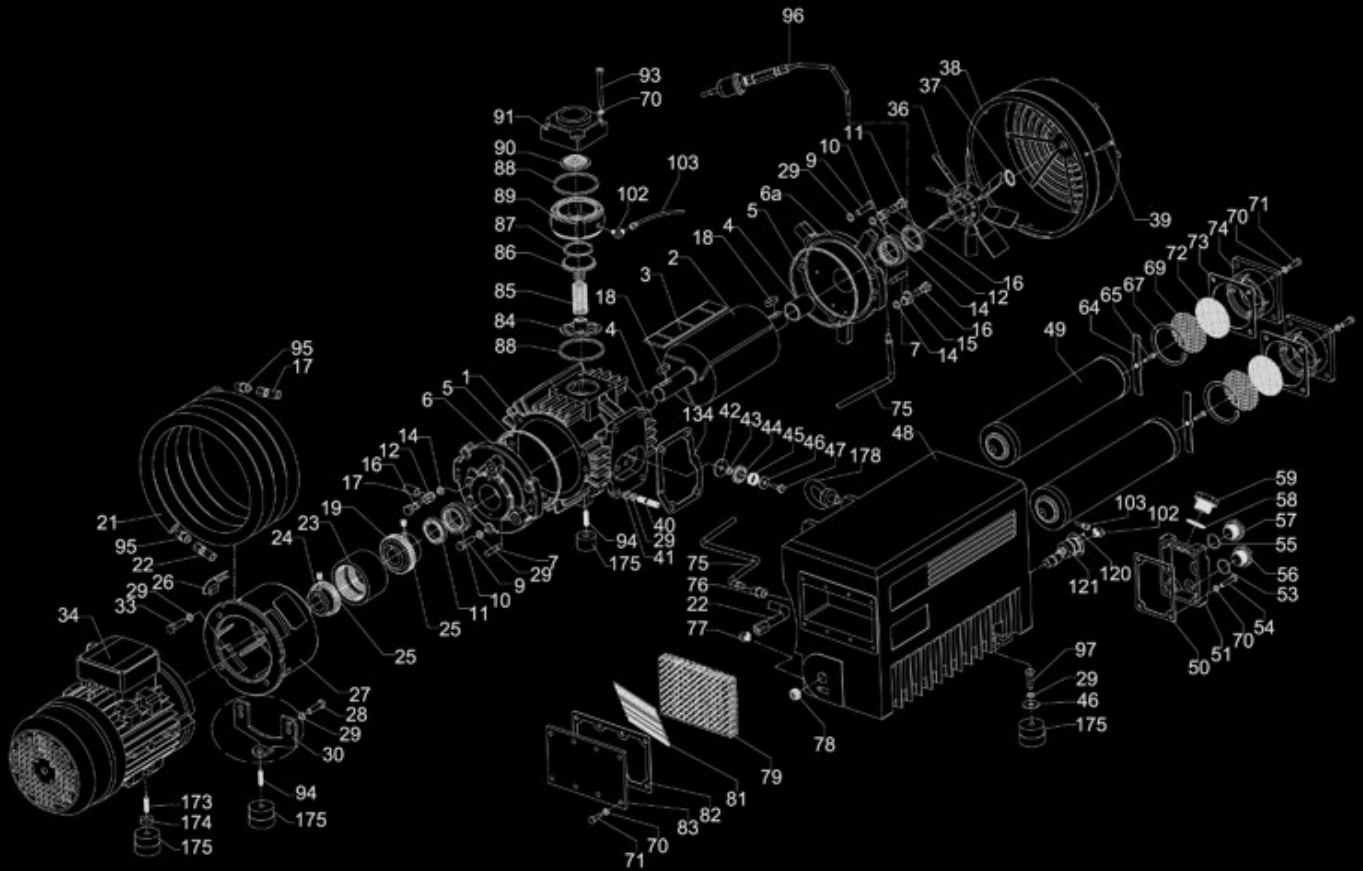
Technical data | Dati tecnici

Type	Air Flow (m ³ / h)		Motor power (kw)		Speed (RMP ³)		Vacuum (mbar)	Noise Level [dB(A)]	Fil Oil (L)	Weight (kg)	Inch Suction Port (G ^o)
	50Hz	60Hz	50Hz	60Hz	50Hz	60Hz					
LE 70	70	84	2.2	2.6	1425	1710	0.5	69	2	52	1-1/4
LE 110	110	132	3.0	3.6	1425	1710	0.5	71	2	70	1-1/4
LE 150	150	180	4.0	4.8	1425	1710	0.5	71	2	90	1-1/2

Mounting Dimensions | Dimensioni

Type	A	B	C	D	E	F	G
LE 70	660	410	300	339,5	277	139	30
LE 110	725	410	300	367,5	277	172	30
LE 150	770	430	320	397,5	265	220	30

EXPLODED VIEW | ESPLOSO



1	CYLINDER	17	OIL TUBING	40	SEPARATOR GASKET	63	HOLLOW SCREW	86	VALVE PLATE
2	ROTOR	18	KEY	41	HEX HEAD SCREW	64	SPRING	87	O-RING
3	ROTOR VANE	19	COUPLING	42	EXHAUST VALVE	65	HEX HEAD CAP SCREW	88	O-RING
4	SLEEVE	20	SOCKET HEAD SCREW	43	SOCKET SETSCREW	66	GASKET	89	INLET FLANGE LOWER HOUSING
5	O-RING	21	COILING COIL	44	EXHAUST VALVE	67	RETAINING RING	90	INLET SCREEN
6	END PLATE	22	COILING COIL	45	COMPRESSING RING FOR BORES	68	EXHAUST COVER SILENCER	91	INLET FLANGE RC
6A	END PLATE	23	COUPLING	46	GASKET	69	SCREEN	92	SOCKET HEAD SCREW
7	TAPER PIN	24	COUPLING	47	CYLINDER COVER SCREW	70	COPPER WASHER	93	SCREW
8	LOCK WASHER	25	HEX HEAD SCREW	48	EXHAUST BOX	71	HEX HEAD CAP SCREW	94	SCREW
9	HEX HEAD SCREW	26	POOTEST COVER	49	EXHAUST FILTER	72	SCREEN	95	STRAIGHT STUD FITTING
10	SLEEVE BEARING	27	FLANGES	50	GASKET	73	SHEET METALL BAFFLE	96	GAS BALLAST
11	SHAFT SEAL	28	STUD ELBOW FITTING	51	INLET SCREEN	74	EXHAUST COVER SILENCER	96A	GAS BALLAST PIN
12	SUPPORT RING	30	BRACKET	53	O-RING	75	OIL TUBING	96B	AIR MOUTH
13	MACHINE SCREW	32	HREADED FITTING	54	HEX HEAD SCREW	76	HYDRAULIC FITTING	96C	VALVE
14	COPPER WASHER	33	SOCKET HEAD SCREW	56	PLUG	77	HYDRAULIC FITTING	96E	OIL TUBE
14A	COPPER WASHER	34	MOTOR	57	PLUG	79	DEMISTER STEEL	97	HEX HEAD SCREW
15	HYDRAULIC FITTING	35	PROTECTION	58	O-RING	79	DEMISTER STEEL	100	SCREW
15A	HYDRAULIC FITTING	36	FAN OPP MOTOR/SIDE	59	OIL SEPARATOR R5	81	LIFTING EYE BOLT	175	THREADED PIN
15C	HYDRAULIC FITTING	37	RETAINING RING	60	OIL RETURN LINE	82	GASKET		
16	OIL RECIRCULATION VALVE	38	FAN COVER	61	BANJO FITTING	83	COVER PLATE		
16B	OIL RECIRCULATION VALVE	39	HEX HEAD SCREW	62	SEALING RING	84	VALVE PLATE		

1	CILINDRO	17	TUBO OLIO	40	GUARNIZIONE DEL SEPARATORE	63	VITE CAVA	84	DISCO DELLA VALVOLA
2	ROTORE	18	CHIAVETTA	41	VITE A TESTA ESAGONALE	64	MOLLA	85	MOLLA DI COMPRESSIONE
3	PALETTA DEL ROTORE	19	ATTACCO	42	VALVOLA DI SCARICO	65	VITE A TESTA ESAGONALE	86	DISCO DELLA VALVOLA
4	MANICOTTO	20	VITE A TESTA CILINDRICA	43	VITE A BUSSOLA	66	GUARNIZIONE	87	O-RING
5	O-RING	21	BOBINA DI AVVOLGIMENTO	44	VALVOLA DI SCARICO	67	ANELLO DI RITENZIONE	88	O-RING
6	DISCO DI CHIUSURA	22	BOBINA DI AVVOLGIMENTO	45	ANELLO A COMPRESSIONE PER FORI	68	SILENZIATORE COPERCHIO DI SCARICO	89	ALLOGGIAMENTO FLANGIA D'INGRESSO INFERIORE
6A	DISCO DI CHIUSURA	23	ATTACCO	46	GUARNIZIONE	69	SCHERMO	90	SCHERMO DI INGRESSO
7	PERNO CONICO	24	ATTACCO	47	VITE DEL COPERCHIO DEL CILINDRO	70	RONDELLA DI RAME	91	FLANGIA DI INGRESSO
8	RONDELLA DI SICUREZZA	25	VITE A TESTA ESAGONALE	48	SCATOLA DI SCARICO	71	VITE A TESTA ESAGONALE	92	VITE A TESTA CILINDRICA
9	VITE A TESTA ESAGONALE	26	COVER DI PROTEZIONE	49	FILTRO DI SCARICO	72	SCHERMO	94	VITE
10	CUSCINETTO A MANICOTTO	27	FLANGIA	50	GUARNIZIONE	73	DEFLETTORE IN LAMIERA	95	PERNO PER RACCORDO DRITTO
11	GUARNIZIONE DELL'ALBERO	28	RACCORDO A GOMITO A VITE	51	SCHERMO INTET	74	SILENZIATORE COPERCHIO DI SCARICO	96	ZAVORRATORE
12	ANELLO DI SUPPORTO	30	STAFFA	53	O-RING	75	TUBO DELL'OLIO	96A	PERNO ZAVORRATORE
13	VITE A MACCHINA	32	RACCORDO FILETTATO	54	VITE A TESTA ESAGONALE	76	RACCORDO IDRAULICO	96B	BOCCA ARIA
14	RONDELLA DI RAME	33	VITE A TESTA CILINDRICA	56	TAPPO	77	RACCORDO IDRAULICO	96C	VALVOLA
14A	RONDELLA DI RAME	34	MOTORE	57	TAPPO	79	DEMISTER IN ACCIAIO	96E	TUBO OLIO
15	RACCORDO IDRAULICO	35	PROTEZIONE	58	O-RING	79	DEMISTER IN ACCIAIO	97	VITE A TESTA ESAGONALE
15A	RACCORDO IDRAULICO	36	VENTOLA LATO MOTORE	59	SEPARATORE OLIO	81	BULLONE DI SOLLEVAMENTO	100	VITE
15C	RACCORDO IDRAULICO	37	ANELLO DI RITENZIONE	60	LINEA DI RITORNO DELL'OLIO	82	GUARNIZIONE	175	PERNO FILETTATO
16	VALVOLA RICIRCOLO OLIO	38	COPRIVENTOLA	61	RACCORDO	83	DISCO DI COPERTURA		
16B	VALVOLA RICIRCOLO OLIO	39	VITE A TESTA ESAGONALE	62	ANELLO DI TENUTA				